

HDT Dryer Series



FRIULAIR
Dryers

ESSICCATORI AD ADSORBIMENTO RIGENERATI A FREDDO

HEATLESS ADSORPTION DRYER

In alcune applicazioni (industria elettronica, farmaceutica, alimentare, trasporto pneumatico, ecc.) o in installazioni esterne con basse temperature ambiente, un DewPoint di +3°C fornito da un essiccatore a ciclo frigorifero non è sufficiente. La soluzione ideale è l'essiccatore ad adsorbimento rigenerato a freddo in grado di garantire punti di rugiada (DewPoint) fino a -70°C.

In some industry (electronics, pharmaceutical, food preparation, pneumatic conveying, etc.) or for installations with external pipe work, a pressure DewPoint of +3°C from a refrigerant dryer is not sufficient. For these applications, a heatless adsorption dryer is required supplying compressed air at a pressure DewPoint of down -70 °C.

Gli essiccatori ad adsorbimento serie HDT sono costituiti da due serbatoi disposti in parallelo e riempiti di materiale adsorbente (setaccio molecolare). Mentre l'aria compressa viene essiccata in una colonna, nella seconda avviene il processo di rigenerazione del desiccante saturo. Una minima parte dell'aria già trattata viene utilizzata per la rigenerazione.

The HDT heatless adsorption dryers consist of two parallel vessels filled with adsorption material (molecular sieve). While compressed air is dried in one tower, the second saturated tower, having just come off line, is regenerated. A small amount of dried compressed air is used for this purpose.

Tappo superiore per agevolare la sostituzione del materiale essiccante.
Upper socket for quick and simple replacement of desiccant material.

Le valvole a spola, di concezione e dal design esclusivo FRIULAIR, sono estremamente semplici ed affidabili. Facilmente accessibili, presentano un'ampia sezione dei canali di flusso tale da limitare le perdite di carico. Il corpo della valvola è realizzato in alluminio anticorrosione e l'anodizzazione interna ed esterna evita possibili ossidazioni e conseguenti inceppamenti della spola.

Le operazioni di manutenzione sono minime, ed in caso di intervento sulla valvola, risulta estremamente semplice smontare e rimontare il tutto.

The change over spool valve designed by FRIULAIR is simple and reliable. Access to the valves is extremely easy and they have a large cross sectional area for low pressure drop. The aluminium valve bodies are anodized internally and externally to prevent corrosion and sticking. The low maintenance valves can be quickly and easily disassembled and reassemble if required. From model HDT 300, the dryer is supplied with butterfly selector valves with spheroidal graphite cast iron body and stainless steel selector lens, controlled by a pneumatic actuator.

Il corretto funzionamento dell'essiccatore viene monitorato dai due manometri perfettamente visibili, presenti su ciascuna colonna.
The operation phase of each tower is indicated by an easy to read pressure gauge.

Ciascuna colonna ha diffusori in entrata ed uscita, realizzati in acciaio inossidabile, per garantire un'ottima distribuzione dell'aria compressa sul materiale adsorbente.

Each adsorption tower has an inner and outer stainless steel diffuser to ensure maximum distribution of the compressed air over the desiccant materials.

Tappo inferiore per facilitare lo scarico del desiccante esausto.
Lower socket for quick and simple removal of exhaust desiccant material.





Ogni colonna è dotata di una valvola di sicurezza (dal modello HDT 30 incluso).
Each tower is fitted with a safety pressure relief valve (from model HDT 30 included).

Orifizio di rigenerazione per garantire flussi costanti ed uguali in entrambi i sensi di azionamento. Facilmente sostituibile in caso di diverse condizioni operative.
Orifice to ensure constant and uniform flows during both regeneration cycles. Access to this orifice is easy to allow replacement for different working conditions and requirements



Gli essiccatori sono forniti con un filtro disoleatore 0.01 micron in ingresso (con scaricatore automatico) e anti-polvere 1 micron in uscita. Dotati entrambi di manometro differenziale, sono facilmente raggiungibili per la manutenzione e rientrano nell'ingombro dell'essiccatore.

Dryers are supplied with 0.01 micron oil removal filter (with automatic drain) on the inlet and a 1 micron dust filter on the outlet. Both filters are fitted with a pressure differential gauge, offer easy access for maintenance and are contained within the dryer footprint.



I silenziatori, posizionati nella parte inferiore dell'essiccatore, sono facilmente accessibili per operazioni di smontaggio e/o sostituzione. Realizzati in fusione di alluminio, garantiscono la massima sicurezza durante la fase di depressurizzazione. Possono essere rigenerati con un semplice lavaggio in acqua calda e detergente.

The silencers are placed in the lower part of the dryer for ease of access and for easy disassembling and/or replacement. Made in aluminium melting, they ensure maximum security during depressurization phase. They can be regenerated with detergent and hot water washing.

CONTROLLORE ELETTRONICO ELECTRONIC CONTROLLER

Il corretto funzionamento dell'essiccatore viene controllato e monitorato costantemente dallo strumento elettronico.
The correct operation of the dryer is constantly checked and monitored by an electronic controller.


DDC 12

La serie HDT 3-25 viene fornita con lo strumento elettronico DDC12. Attraverso il micro-processore interno è possibile selezionare il punto di rugiada (DewPoint) di esercizio (-20°C, -40°C oppure -70°C), mentre il pannello sinottico a led visualizza le fasi di funzionamento dell'essiccatore.

HDT 3-25 dryers are supplied with DDC12 electronic instrument. Internal micro-processor permits the selection of working pressure DewPoint (-20°C, -40°C or -70°C), while synoptic panel informs the operator of the working phases of the dryer.

DDC 15

Dal modello HDT 30 viene installato lo strumento elettronico DDC15. Il controllore, evoluzione del modello precedente, consente una gestione scrupolosa ed avanzata dell'essiccatore, attraverso :

- 
- la selezione del punto di rugiada (DewPoint) di esercizio (-20°C, -40°C oppure -70°C);
 - la visualizzazione dettagliata del funzionamento e di eventuali anomalie attraverso il pannello sinottico a led;
 - l'indicazione della percentuale di carico impostata e/o del Punto di Rugiada (DewPoint) reale (se installata la sonda di DewPoint - opzionale), per mezzo del display a dieci led;
 - la selezione del modo di funzionamento (FIX : con tempi ciclo fissi, DPD : con tempi ciclo proporzionali al carico applicato - se installata la sonda di DewPoint opzionale, TEST : ciclo diagnostico passo-passo per agevolare la ricerca guasti e/o anomalie);
 - il controllo e la gestione di tre livelli di risparmio energetico (percentuale di carico selezionata dall'operatore, funzionamento sincrono con il compressore d'aria, oppure carico in funzione del Punto di Rugiada (DewPoint) reale, se installata la sonda di DewPoint - opzionale);
 - la diagnostica di possibili anomalie/allarmi : richiesta di manutenzione, mancata commutazione dei cicli operativi (se installato il kit di pressostati - opzionale), Punto di Rugiada (DewPoint) troppo alto (se installata la sonda di DewPoint - opzionale);
 - il controllo della manutenzione programmata.

Il DDC15 è provvisto poi di una porta seriale RJ45 (con segnale RS 232) che consente il collegamento ad una rete gestita da PC o PLC di supervisione.

From model HDT 30 the dryers are equipped with DDC15 electronic instrument. The controller, developed from previous model, performs a careful and precise management of the dryer, through following functions :

- *the selection of working pressure DewPoint (-20°C, -40°C or -70°C);*
- *the detailed information of dryer function and possible faults by using synoptic panel;*
- *the indication of the load factor settings and/or the real DewPoint (if optional DewPoint probe is installed), via the ten LED display bar;*
- *the selection of dryer operation mode (FIX : with fix cycle time, DPD : with cycle time proportional to effective working load - if optional DewPoint probe is installed, TEST : for diagnostic cycle - the dryer runs step-by-step in order to insure easy troubleshooting in order to assist in repairs);*
- *the control and the management of three different energy saving levels (the load factor set by the operator, dryer operation according to air compressor load, or the load depending on real DewPoint, if optional DewPoint probe is installed);*
- *the diagnostics of possible fault/alarm : maintenance required, tower cycle has not taken place in correct way (if optional pressure-switch kit is installed), the pressure DewPoint is too high (if optional DewPoint probe is installed);*
- *the control of programmed maintenance operation.*

DDC 15 includes a RJ45 serial port (RS 232 standard) allowing the connection to a network managed by PC or PLC.

La qualità dell'aria secondo la ISO 8573.1

L'aria compressa trattata con gli essiccatori della serie HDT garantisce standard qualitativi elevati, nel rispetto della normativa ISO 85.73.1. Di seguito si riportano le classi di qualità dell'aria compressa, in base al contenuto residuo dei principali contaminanti:

UMIDITA'

Classe di qualità Quality Class	Punto di Rugiada Pressure DewPoint	Umidità Residua a 7 barg Residual Moisture at 7 barg		Tempo ciclo & Modo Functionally Mode and Cycle Time
	[°C]	[ppmw]	[mg/m ³]	[mm]
1	- 70	0,27	0,348	2 + 2 min FIX
2	- 40	11,7	14,88	5 + 5 min FIX o DPD
3	- 20	86,5	110,25	7.5 + 7.5 min FIX o DPD

OLIO

Classe di Qualità 1 (Massima concentrazione di olio residuo 0.01 g/m³) per mezzo del filtro disoleatore FTX in entrata (0.01 micron).

PARTICELLE SOLIDE

Classe di Qualità 2 (Massima dimensione delle particelle 1 micron 1 mg/m³) per mezzo del filtro antipolvere FTS in uscita (1 micron).

Air quality according to ISO 8573.1

Compressed air treated with HDT dryer series guarantees high quality standards, conforming to ISO 8573.1. Below find compressed air quality air classes, according to the contents of main residual contaminants :

MOISTURE

OIL

Quality Class 1 (Max. residual oil concentration 0.01 g/m³) achieved by inlet oil removal filter FTX (0.01 micron).

SOLIDS PARTICLE

Quality Class 2 (Max. size of residual solid particle 1 micron -1 mg/m³) achieved by outlet dust removal filter FTS (1 micron).

LE COLONNE ESSICCANTI TECHNICAL FEATURES

Le colonne in acciaio al carbonio, verniciate a polveri, sono realizzate in accordo alle vigenti direttive Europee e su richiesta secondo la normativa ASME Sez. VIII Div. 1. Il volume dei serbatoi è dimensionato per un'ottimale velocità dell'aria nel letto dessicante ed una minima perdita di carico (Dp max. 0.21 bar).

Il riempimento ad alta densità previene movimenti del letto dessicante e la conseguente formazione di polvere. L'essiccazione con flusso in salita protegge il dessicante da possibili contaminazioni: eventuali particelle pesanti o gocce di umidità si depositano sul fondo per essere scaricate durante la rigenerazione (con flusso dall'alto verso il basso).

Carbon steel towers are built in compliance with current European directives and powder coated. ASME Section VIII Div. 1 is available on request. The volume of each vessel is designed to give optimum velocity over the desiccant bed and a low pressure drop (Dp 0.21 bar max.).

Accurate packing density prevents desiccant material movement and dusting. Compressed air flow is upwards through the desiccant bed to protect it from contamination. Heavy particles or water droplets will stay at the bottom of the vessel and be discharged during the regeneration process.

IL MATERIALE ADSORBENTE THE ADSORBENT MATERIAL

Negli essiccatori HDT viene utilizzato esclusivamente **setaccio molecolare**, perché:

- Supporta temperature in ingresso elevate e non si deteriora al contatto con l'acqua;
- E' ideale per tutti i Punti di Rugiada richiesti (fino a -70°C);
- Possiede una durezza superficiale elevata, per una migliore resistenza all'abrasione e per garantire la durata nel tempo del letto di essiccazione e del filtro in uscita.
- E' facilmente sostituibile poiché il letto dessicante non è realizzato con strati di materiale diverso.

Il generoso dimensionamento del letto dessicante (0.13 kg per Nm³/h per colonna) in abbinamento ad un prolungato tempo di contatto (4.8 secondi) assicura prestazioni costanti ed una vita operativa media di 3-5 anni (quando l'essiccatore è correttamente selezionato ed installato, con tempi ciclo di 10 minuti ed un Punto di Rugiada in pressione di -40 °C).

*HDT dryers use only **molecular sieve**, because :*

- *It is resistant to high inlet temperatures and does not deteriorate in contact with water;*
- *It is ideal for all DewPoint required (down to -70°C);*
- *It has a high surfaces hardness for better abrasion resistance giving longer desiccant bed and dust filter element life.*
- *One desiccant type, as opposed to different adsorption layers, makes it easy to replace.*

Large desiccant bed (0.13 kg per Nm³/h per tower), combined with long contact time (4.8 seconds) guarantees constant performance and long operating life of the desiccant material (usually between 3 and 5 years when correctly selected and installed with a 10 minute cycle time and a -40°C of pressure DewPoint).

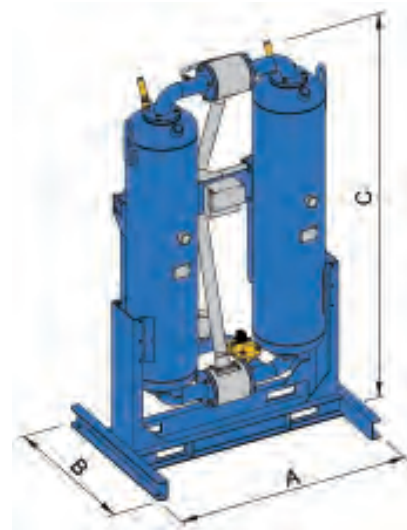


CARATTERISTICHE TECNICHE TECHNICAL FEATURES

I dati riportati sono riferiti alle seguenti condizioni nominali : Temperatura aria in ingresso 35°C a 7 barg e un Punto di rugiada in pressione di -40°C.
Max. condizioni di esercizio : Temp. ambiente 50°C, Temp. ingresso aria 50°C e pressione ingresso aria 10.3 barg. A richiesta pressioni fino a 16 barg.

Data refer to the following nominal condition : Inlet air temperature of 35°C at 7 barg and -40°C pressure DewPoint.

Max. working condition : Ambient temperature 50°C, Inlet air temperature 50°C and Inlet air pressure 10.3 barg. Maximum working pressure up to 16 barg on request.



La Friulair S.r.l. si riserva il diritto di apportare modifiche tecniche senza alcun preavviso.
Friulair S.r.l. reserves the right to modify, in any moment, technical details without notice.

Modello Model	PORTATA ARIA IN INGRESSO INLET AIR FLOW-RATE			Attacchi Connections	Filtro in ingresso Inlet Filter	Filtro in uscita Outlet Filter	Dimensioni [mm] Dimensions [mm]			Peso Weight
	[NI/min]	[Nm ³ /h]	[scfm]	Model	Model	Model	A	B	C	[kg]
HDT 3	320	19,2	11	G 3/8" BSP-F	FTX 008	FTS 008	445	400	1.145	55
HDT 5	530	31,8	19	G 3/8" BSP-F	FTX 008	FTS 008	445	400	1.735	65
HDT 8	760	45,6	27	G 3/8" BSP-F	FTX 008	FTS 008	450	400	1.830	71
HDT 12	1.200	72	42	G 1/2" BSP-F	FTX 012	FTS 012	520	600	1.945	87
HDT 18	1.850	111	65	G 3/4" BSP-F	FTX 018	FTS 018	630	600	1.940	111
HDT 25	2.500	150	88	G 1" BSP-F	FTX 030	FTS 030	755	600	1.945	128
HDT 30	3.000	180	106	G 1" BSP-F	FTX 030	FTS 030	885	700	1.935	161
HDT 40	3.900	234	138	G 1.1/2" BSP-F	FTX 055	FTS 055	920	700	1.920	186
HDT 50	5.000	300	177	G 1.1/2" BSP-F	FTX 055	FTS 055	1.005	700	1.985	232
HDT 60	6.200	372	219	G 1.1/2" BSP-F	FTX 080	FTS 080	1.035	700	1.940	283
HDT 75	7.500	450	265	G 1.1/2" BSP-F	FTX 080	FTS 080	1.060	700	2.000	305
HDT 90	9.000	540	318	G 1.1/2" BSP-F	FTX 120	FTS 120	1.060	700	1.995	340
HDT 130	12.800	768	452	G 2" BSP-F	FTX 160	FTS 160	1.200	760	2.020	403
HDT 160	16.200	972	572	G 2" BSP-F	FTX 160	FTS 160	1.310	870	2.020	485
HDT 200	20.500	1.230	724	G 2.1/2" BSP-F	FTX 250	FTS 250	1.475	1.040	2.165	702
HDT 250	25.500	1.530	901	G 2.1/2" BSP-F	FTX 250	FTS 250	1.525	1.050	2.180	813
HDT 300	30.000	1.800	1.060	DN 80 - PN 16	FTX 400	FTS 400	1.535	1.050	2.280	1.113
HDT 350	36.000	2.160	1.272	DN 80 - PN 16	FTX 400	FTS 400	1.625	1.200	2.320	1.250
HDT 400	42.000	2.520	1.484	DN 80 - PN 16	FTX 400	FTS 400	1.675	1.200	2.340	1.850
HDT 450	45.600	2.736	1.611	DN 100 - PN 16	FWX 450	FWS 450	1.800	1.300	2.465	2.400
HDT 620	62.500	3.750	2.208	DN 125 - PN 16	FWX 680	FWS 680	1.985	1.600	2.485	2.800
HDT 800	81.000	4.860	2.862	DN 150 - PN 16	FWX 900	FWS 900	2.260	1.760	2.680	3.400
HDT 1000	102.000	6.120	3.604	DN 150 - PN 16	FWX 1100	FWS 1100	2.480	1.940	2.700	4.000
HDT 1200	126.000	7.560	4.452	DN 150 - PN 16	FWX 1300	FWS 1300	2.640	2.210	2.885	4.900
HDT 1500	151.000	9.060	5.336	DN 200 - PN 16	FWX 1500	FWS 1500	2.795	2.290	2.965	5.500

Portata media aria di rigenerazione pari a 14,4% alle condizioni standard (con azionamento a tempi ciclo fissi). Alimentazione elettrica standard : 1/230-240/50-60.

A richiesta alimentazioni diverse o essiccatori a comando pneumatico.

NOTA : Indicare al momento dell'ordine il Punto di Rugiada (DewPoint) in pressione richiesto (-20°, -40°C o -70°C).

Average purge flow rate 14,4% at standard condition (with fixed cycle times).

Standard Power Supply : 1/230-240/50-60. Upon request different Power Supply or pneumatic control dryers.

NOTE : Please specify pressure DewPoint requested (-20°C, -40°C or -70°C), when placing order.

FATTORE DI CORREZIONE AL VARIARE DELLA PRESSIONE DI ESERCIZIO /CORRECTION FACTOR FOR OPERATING PRESSURE CHANGES :

Pressione aria entrata/Inlet air pressure	barg	4.0	5.0	6.0	7.0	8.0	9.0	10.0	11.0	12.0	13.0	14.0	15.0	16.0
Fattore/Factor		0.62	0.77	0.90	1.00	1.09	1.17	1.24	1.31	1.37	1.42	1.47	1.52	1.56

FATTORE DI CORREZIONE AL VARIARE DELLA TEMPERATURA ARIA IN INGRESSO/CORRECTION FACTOR FOR INLET AIR TEMPERATURE CHANGES :

Temperatura aria/Air temperature	°C	≤ 25	30	35	40	45	50
Fattore/Factor		1.12	1.06	1.00	0.93	0.86	0.78

FRIULAIR
Dryers

Friulair S.r.l.
Via Cisis, 36 - S.S. 352 km 21 - Fraz. Strassoldo
33050 - Cervignano del Friuli (UD) - Italy
Tel. ++39.0431.939416 Fax ++39.0431.939419
e-mail com@friulair.com, www.friulair.com